

# AD400-W

## Ručná pumpa pre tesniace hmoty

Ručný vysokotlaková pumpa pre vstrekovanie tesniacich hmôt a vstrekovacích upchávok pre ventily, armatúry a čerpadlá. Pumpa je vybavená tlakomerom 1000bar.



### Univerzálna

- Plniteľná tesniacimi materiálmi rôznej hustoty a zloženia od rôznych výrobcov

### Vysoká bezpečnosť

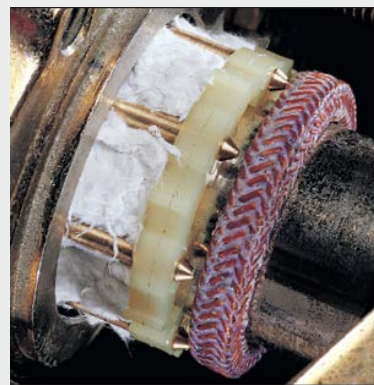
- Tlaková bezpečnostná poistka (poistný prepúšťací ventil) otvorí pri dosiahnutí max. prevádzkového tlaku.

### Jednoduchá údržba

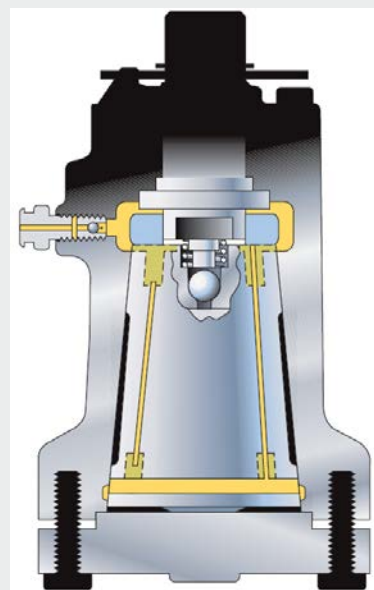
- Čerpadlo je rozoberateľné a opraviteľné zaškolenou obsluhou

### Špecifikácia

Pracovný tlak	690-760 bar
Prevádzka	Dvojstupňová
Objem	0,4l
Pracovná poloha	Vo všetkých polohách
Rýchlospojky	Spojka Giant Button, ale zameniteľné podľa potreby
Bezpečnosť	Tlaková bezpečnostná poistka - poistný prepúšťací ventil
Certifikácia / IP kód:	CE / ATEX



Vstrekovanie upchávkových hmôt z kartuší, šulcov rôzneho priemeru, hmôt z vedier, ale aj „špakov“ pre tesnenie telies ventilov, upchávok ventilov a armatúr, upchávok čerpadiel, miešadiel...



Dodáva:

AD Wings, s. r. o., Vlčie Hrdlo 64, 821 07 Bratislava, Slovensko

■ tel.: 02/4363 2151 ■ e-mail: adwings@adwings.sk