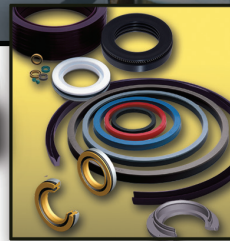
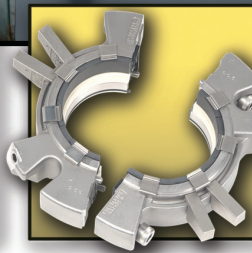


**INŽINIERING A MONITORING
USTAVOVANIE ČERPADIEL
NÁHRADNÉ DIELY
DOKUMENTÁCIA**





Dosiahnite svoje ciele v údržbe pomocou overených riešení

Poskytujeme výrobky a kompletný, globálne overený servis, ktorý náš partner Chesterton poskytuje od roku 1884. Pri dodávkach a servise upchávok, tesnení, náterov, priemyselnej chémie..., je cieľom našim aj našich partnerov jednoduchosť, kvalita a spoľahlivosť. Ponúkame kompletný servis čerpadiel, ventilátorov, kompresorov, prírubových spojov.... vrátane dodávky najkvalitnejších dielov.

Pre viac informácií navštívte www.adwings.sk

Odborníci a inžinieri našej spoločnosti ako aj našich partnerov Vám radi ponúknu partnerskú spoluprácu a globálne overené riešenia, zamerané na riadení Vašich aktív. Naše výrobky a služby sú zamerané na zvyšovanie spoľahlivosti Vašich zariadení, znižovanie Vašich nákladov a spotreby energií.





Monitorovanie stavu zariadení



Chesterton Connect™ je jednoducho použiteľné zariadenie na monitorovanie prevádzkového stavu vašich zariadení ako aj zber a vyhodnotenie údajov. V kombinácii napr. so smartfónom budete jednoducho monitorovať:

- Vibrácie zariadenia
- Teplotu v procese
- Teplotu na povrchu
- Tlak v procese



connect.chesterton.com
www.adwings.sk

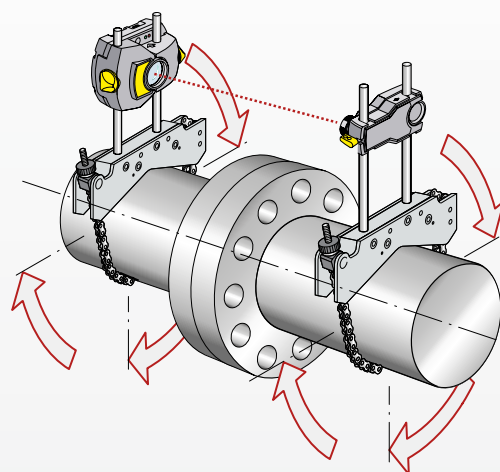
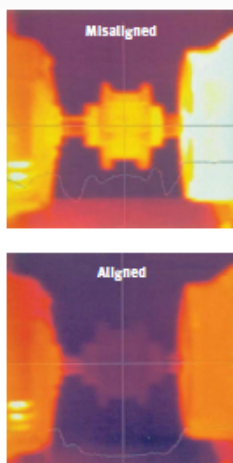
USTAVOVANIE HRIADEĽOV A TECHNICKÉ VYLEPŠENIA



HORIZONTÁLNE STROJE



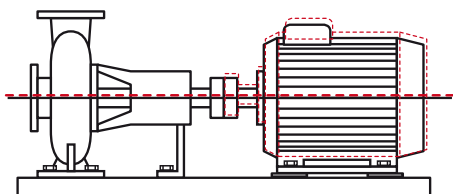
Horizontálne zospojované stroje najčastejšie pozostávajú z poháňaného stroja (napr. čerpadlo) a pohonu (napr. elektromotor). Ale je veľa iných strojov, ako sú prevodovky, kompresory, ventilátory... Všetky tieto zariadenia, ak majú spoľahlivo pracovať, je potrebné na pozícii ustaviť. Ustavenie znamená, že hriadeľ nahaného aj poháňaného stroja budú voči sebe v správnej polohe a povolených toleranciách týkajúcich sa osovej aj uhlovej súosovosti.



Naša firma, AD Wings, s.r.o., ponúka kompletný inžiniering, dodávky a servis čerpadiel, alebo dohodnutý servis alebo monitoring. Vaše zariadenie (čerpadlo, ventilátor, kompresor, elektromotor...) ustavíme do správnej polohy, prípadne dodá náhradné diely, spojky, ustavovacie podložky, alebo ustavovacie technológie.

MONITORING A USTAVENIE

Každé zariadenie na prenos krútiaceho momentu vyžaduje správne ustavenie hriadeľov. Cieľom je zníženie vibrácií a dosiahnutie čo najvyššej spoľahlivosti stroja a jeho komponentov. Kvalitu ustavenie. Presnosť ustavenie je zväčša daná typom použitých spojok. Naša firma ponúka kompletný ustavovací servis, prípadne dodanie ustavovacích prístrojov, náradí, podložiek, ...



NÁVRH A DODANIE SPOJOK

Na trhu je veľké množstvo typov spojok. Každá má svoje technické vlastnosti, ktoré určujú jej vhodnosť. Ponúkame vám kontrolu vybraných spojok, prepočet a návrh riešenia s cieľom zníženia pracnosti, predĺženia spoľhlivosti a dosiahnutia úspor.



TESNIACE SYSTÉMY A UPCHÁVKY

Ponúkame analýzu stavu tesniacich systémov, návrh a dodávku tesniacich systémov a kompletný záručný aj pozáručný servis. Znamená to tesnosť ložísk, aj samotného systému čerpadla, kompresora, ventilátora...

